

2600nm 长波长 InGaAs

特点

截止波长：2600nm

高速、高灵敏度

光生伏特效应模式或低偏压模式

应用

气体分析

水含量分析

碳氢化合物检测

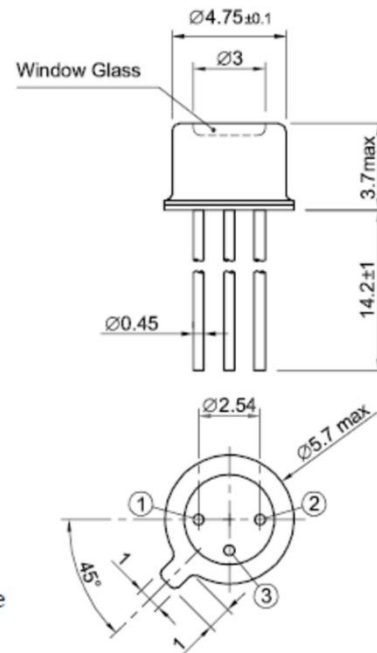
近红外光谱

辐射能测量

光功率测量仪

其他产品列表 咨询本产品

规格



1. Anode
2. Cathode
3. Case

TO-18
Unit: mm

电子和光学特性

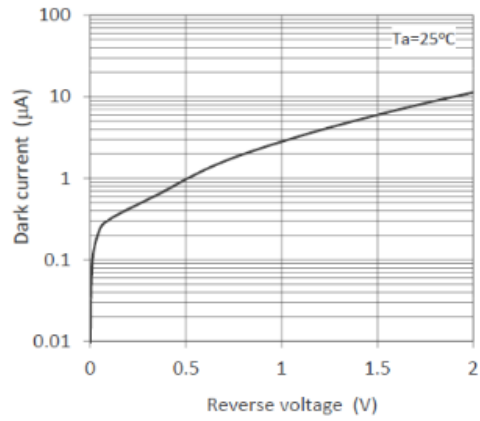
项目	符号	特征值			单位	条件
		最小	Typ.	最大		
光接收直径	D		300		μm	
检测波长	λ	1200	2200(λ _p)	2700	nm	λ _p =Peak wavelength
响应率	R		1.2		A/W	V _R =0V, λ=2200nm
暗电流	I _D		5	50	μA	V _R =1V
带宽	BW		0.1G		Hz	R _L =50Ω, V _R =1V
端子间电容	C _t		8		pF	V _R =1V, f=1MHz

最大额定值

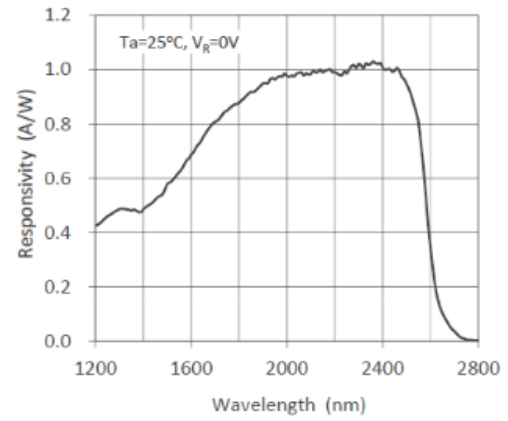
项目	符号	额定值	单位	备考
反向电压	V _R	2	V	
反向电流	I _R	2	mA	
正向电流	I _F	10	mA	

工作温度	T_{opr}	-40 to +85	$^{\circ}C$	Avoid dew condensation
存储温度	T_{stg}	-55 to +125	$^{\circ}C$	Avoid dew condensation
焊接温度	T_{sol}	260	$^{\circ}C$	Soldering time less than 5 seconds

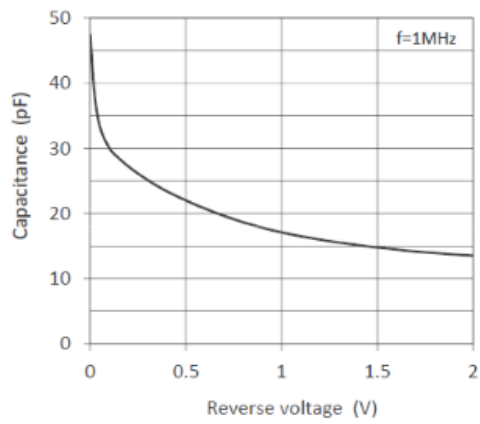
Dark Current - Reverse Voltage



Spectral Responsivity



Capacitance - Reverse Voltage



Frequency Response

